

Opera-HJ modèle

Opérateur de type mural

à usage intensif avec palan et système de débrayage d'urgence

Client:

Projet:

Architecte/Ingénieur:

Entrepreneur:

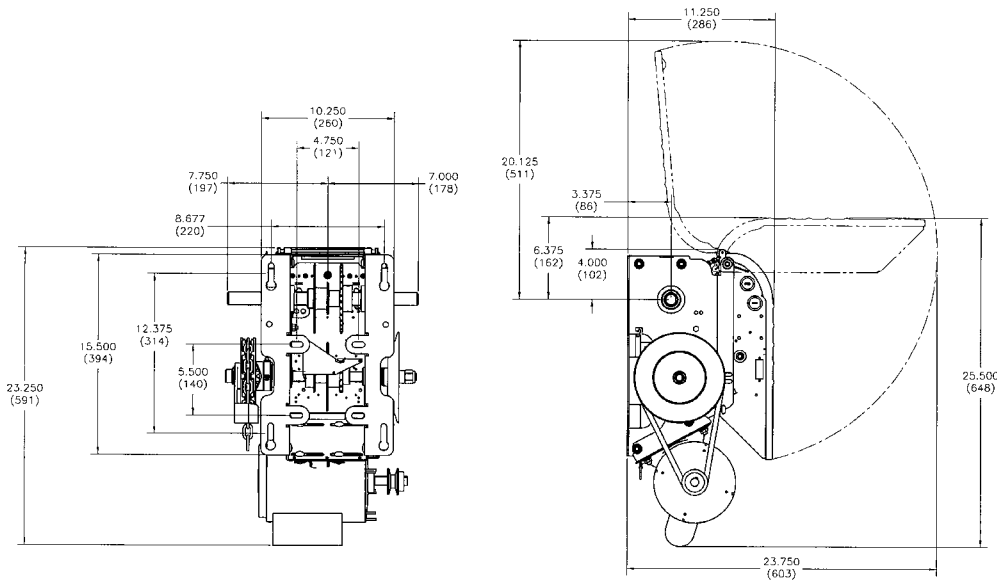
Dessin n°:

Dessin n°:

Sheet

of

Dessin d'atelier



Gamme d'opérateurs et courants consommés					
Chevaux Vapeur	Voltage - Phase				
	115 V - 1 Ph	230 V - 1 Ph	208 / 230 V - 3 Ph	460 V - 3 Ph	575 V - 3 Ph
1/2	8.0	4.0	2.1	1.0	-
3/4	11.2	5.6	3.2	1.5	-
1	13.6	6.8	4.4	2.1	-

• Caractéristiques à commander

Quantité:	Code d'opérateur:			
CV:	Ampères:	Tension:	Phase:	Fréq.:
Type de porte:	Largeur:		Hauteur:	Élévation:
Chaîne à main: (encerclez un) à gauche ou à droite	Pignon d'opérateur: (encerclez un) à gauche ou à droite			
Fournir	3-boutons-poussoirs en enceinte NEMA		par opérateur	

Fournissez l'équipement auxiliaire et supplémentaire indiqué ci-dessous: Un par opérateur sauf si indiqué autrement.

• Notes:

1. Pour plus amples informations sur le modèle OHJ, veuillez consulter la fiche technique
2. Veuillez consulter le dessin électrique n° _____

Ligne sans frais: 800.361.2260
www.manaras.com
info@manaras.com

