

# Fiche Technique

## Opera<sup>MD</sup> - H



Modification

### Nema 4/12 et 4X

- Inclut des composants résistants à l'eau, à l'huile et à la poussière ou des composants anti-corrosion
- Boîte de contrôle Nema 4/12 ou Nema 4X avec couvercle monté sur charnière
- Paliers à roulement sur l'arbre d'entrée
- Palan à chaîne manuel d'urgence avec coupe-circuit

***Opera<sup>MD</sup> -HW/C, un opérateur industriel à usage intensif destiné à des portes sectionnelles à élévation et surélévation verticale, ou des portes et grilles à enroulement. Il s'installe en mural ou sur capot. Il intègre un palan à chaîne manuel à engagement commandé depuis le sol.***

***La modification "Nema 4/12" est applicable à des endroits en présence d'eau, d'huile, de poussière ou autre type de condensation. La modification "Nema 4X" offre une protection accrue contre la corrosion.***



## • Caractéristiques standards

**Moteur:** 60Hz à haut couple de démarrage et à usage intensif, 1 ou 3 phases. Moteur totalement fermé (TFV ou TFNV), protégé contre les surcharges.

**Réduction:** le premier étage avec une courroie 5L/B, les étages successifs avec chaînes et roues dentées. L'arbre d'entrée 3/4" est monté sur des paliers à roulement en applique. L'arbre de sortie 1" avec clavette de 1/4" est monté sur roulements à billes. Vitesse de l'arbre de sortie: 41 tr/min.

**Limiteur de couple:** facilement réglable, idéalement placé sur l'arbre d'entrée.

**Transmission finale:** chaîne N° 50 et pignon 50B12. Pignon de porte à sélectionner pour une vitesse de porte entre 6"/s à 12"/s.

**Frein solénoïde:** à tambour, activé électriquement.

**Opération manuelle d'urgence:** palan à chaîne manuel équipé d'un coupe-circuit et d'un système d'engagement au sol permettant une manoeuvre d'urgence facile. Installation du palan à chaîne à droite ou à gauche (3 phase) ou à droite seulement (1 phase).

**Enceinte électrique:** tous les composants électriques sont contenus dans une enceinte Nema 4/12 ou Nema 4X. Couvercle monté sur charnières.

**Système des fins de course:** cames en acier auto-lubrifiées et interrupteurs à usage intensif. Pas de dérèglement des fins de course après une opération manuelle ou le remplacement du moteur.

**Protection contre la corrosion:** châssis protégé par une peinture polyester. Boîte de contrôle en fibre de verre. Arbres bichromatés.

**Installation:** en mural ou sur capot.

**Garantie de 2 ans**



Conforme aux normes  
UL 325 et CSA No. 247

## • Gamme d'opérateurs

### Courants consommés (A)

Nema 4/12	Chevaux Vapeur	115V 1 Ph	230V 1 Ph	208/ 230V 3 Ph	460V 3 Ph	575V 3 Ph
	1/2	6.6	3.3	2.2	1.1	0.9
3/4	11.0	5.5	2.8	1.4	1.1	
1	13.4	6.7	3.6	1.8	1.5	

Nema 4X	Chevaux Vapeur	115V 1 Ph	230V 1 Ph	208/ 230V 3 Ph	460V 3 Ph	575V 3 Ph
	1/2	8.0	4.0	1.6	0.8	0.6
3/4	11.0	5.5	2.2	1.1	0.9	
1	12.8	6.4	3.2	1.6	1.3	

à titre indicatif

## • Circuit de commande

**Avec contacteur:** circuit de commande 24VCA, transformateur 40VA classe II protégé au secondaire par un fusible, contacteur d'inversion à usage intensif avec verrouillage mécanique. Le câblage C2 est standard. Le câblage B2 peut être obtenu en changeant le branchement d'un seul fil. Options disponibles: délai d'inversion, minuterie de fermeture, fin de course double, etc...

ou

**Avec CCE:** relayage 24Vdc et circuit logique 5Vdc avec un transformateur 40VA classe II protégé au secondaire par un fusible, mémoire non volatile. Les fonctions intégrées: délai d'inversion (1.5s), minuterie de fermeture, arrêt intermédiaire et minuterie de fonctionnement programmables, système d'arrêt avancé programmable, boutons poussoirs de test, système de détection de connexion inversée, détecteur de verrou. Sélection du mode de fonctionnement sur site: câblage C2, B2, D1, E2, T ou TS.

## • Options principales

**Accessoires de contrôle:** le bornier de commande permet le raccordement de stations à trois boutons-poussoirs (une fournie avec l'opérateur), de barres palpées, de cellules photo électriques, de commandes radio un bouton-poussoir, d'inverseurs à clef et à tirette, de détecteurs à boucles magnétiques, d'interrupteurs de verrouillages extérieurs. 24VCA disponible pour les accessoires externes, protégé par un fusible de 2A.

**Accessoires mécaniques:** plaque support murale, tendeur à chaîne, paliers à roulement en applique sur arbre de sortie, palan à gauche, etc..., consultez les ventes internes.

## • Sélection du moteur

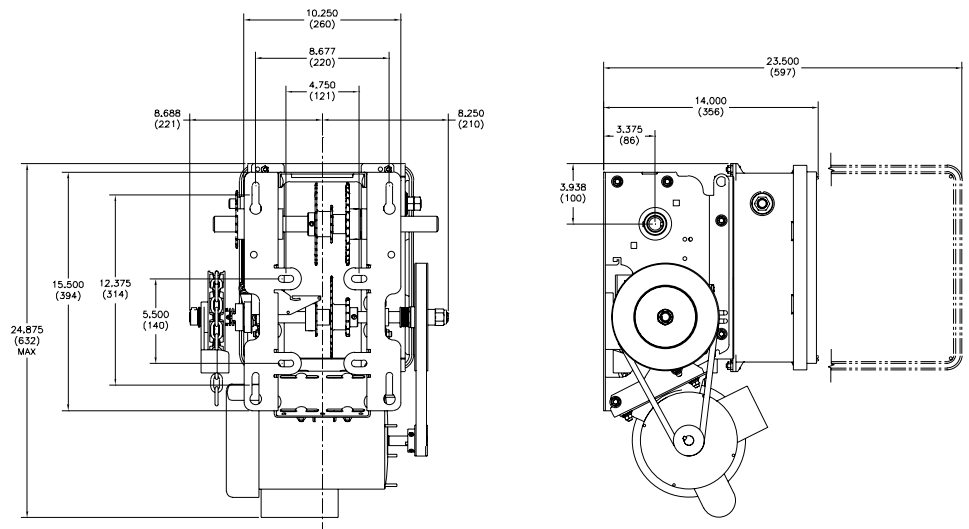
### Dimensions maximum de la porte en pied carré

Chevaux Vapeur	Portes à enroulement					Portes sectionnelles				
	Acier isolé	Acier 16 ga.	Grille en acier Acier 20 ga.	Porte en aluminium Acier 22 ga.	Grille en aluminium Acier 24 ga.	Acier 18 ga. isolé	Acier 18 ga. Acier 20 ga. isolé	Bois Acier 20 ga. 22 & 24 ga. isolé	Aluminium Acier 22 et 24 ga.	Fibre de verre
1/2	157	236	260	319	358	196	245	314	343	392
3/4	206	294	358	451	515	270	319	441	490	549
1	255	358	446	574	613	294	392	490	564	613

à titre indicatif

## • Dimensions

**Encombrement:** dégagement latéral 18" (457 mm)



**Poids approximatif d'expédition:** 100 lbs – 45 kg