

Fiche Technique

Opera^{MD} - J



- Système de débrayage d'urgence pour la manoeuvre manuelle
- Couvercle à charnière avec position d'ouverture stable
- Boîte de contrôle pivotante avec levier d'appui pour un accès facile aux composants mécaniques
- Ajustement rapide des fins de course Accu-cam[®]

Opera^{MD}-J, un opérateur industriel à usage intensif destiné à des portes sectionnelles à élévation et surélévation verticale, ou des portes et grilles à enroulement. Il s'installe des deux côtés de la porte, sur mur ou sur capot. Il intègre un système de débrayage d'urgence pour permettre une manoeuvre manuelle.

Opera^{MD}

• Caractéristiques standards

Moteur: 60Hz à haut couple de démarrage et à usage intensif, 1 ou 3 phases. Moteur ouvert, protégé contre les surcharges. Également disponible avec moteur 50Hz 220V monophasé ou moteur 380V 3 phases, consultez les ventes internes.

Réduction: premier étage avec une courroie 5L/B, étages successifs avec chaînes et roues dentées. Arbre d'entrée 5/8" porté par roulements à billes de précision et arbre de sortie 1" avec clavette de 1/4", montés sur roulement à billes. Vitesse de l'arbre de sortie: 41 tr/min.

Limiteur de couple: placé sur l'arbre d'entrée, facilement réglable de l'extérieur.

Transmission finale: chaîne n° 50 et pignon 50B12. Pignon de porte à sélectionner pour une vitesse de porte entre 6"/s à 12"/s.

Frein: mécanique.

Manoeuvre de secours: un système de débrayage au sol pour permettre la manoeuvre manuelle de la porte. Système équipé d'un coupe-circuit automatique de l'alimentation quand l'opérateur est débrayé.

Enceinte électrique: tous les composants électriques sont contenus dans une enceinte NEMA 1. Couvercle monté sur charnières avec position d'ouverture stable.

Système des fins de course: cames en acier auto-lubrifiées et interrupteurs à usage intensif. Arbre de limites supporté dans le châssis par des bagues auto-lubrifiées en bronze pour plus de précision. Pas de dérèglement des fins de course après une opération manuelle ou le remplacement du moteur.

Accu-cam®: ajustement rapide et précis des fins de course à l'aide d'une seule main.

Protection contre la corrosion: châssis et boîte de contrôle protégés par une peinture polyester. Les arbres sont bichromatés.

Installation: en mural ou sur capot, possible des deux côtés de la porte.



Garantie de 2 ans

• Gamme d'opérateurs

Courants consommés (A)

Chevaux Vapeur	115V 1 Ph	230V 1 Ph	208/230V 3 Ph	460V 3 Ph	575V 3 Ph
1/2	8.0	4.0	2.1	1.0	0.8
3/4	11.2	5.6	3.2	1.5	1.2
1	13.6	6.8	4.4	2.1	1.6

à titre indicatif

• Circuit de commande

Avec contacteur: circuit de commande 24VCA, transformateur 40VA classe II protégé au secondaire par un fusible, contacteur d'inversion à usage intensif avec verrouillage mécanique. Le câblage C2 est standard. Le câblage B2 peut être obtenu en changeant le branchement d'un seul fil. Options disponibles: délai d'inversion, minuterie de fermeture, fin de course double, etc...

ou

Avec CCE: relayage 24Vdc et circuit logique 5Vdc avec un transformateur 40VA classe II protégé au secondaire par un fusible, mémoire non volatile. Les fonctions intégrées: délai d'inversion (1.5s), minuterie de fermeture, arrêt intermédiaire et minuterie de fonctionnement programmables, système d'arrêt avancé programmable, boutons poussoirs de test, système de détection de connexion inversée, détecteur de verrou. Sélection du mode de fonctionnement sur site: câblage C2, B2, D1, E2, T ou TS.

• Options principales

Accessoires de contrôle: le bornier de commande permet le raccordement de stations à trois boutons-poussoirs (une fournie avec l'opérateur), de barres palpées, de cellules photo électriques, de commandes radio un bouton-poussoir (bornes externes), d'inverseurs à clef et à tirette, de détecteurs à boucles magnétiques, d'interrupteurs de verrouillages extérieurs. 24VCA disponible pour les accessoires externes, protégé par un fusible de 2A.

Modifications environnementales: Enceintes Nema 4/12 et Nema 4X. Pour Nema 7/9, veuillez consulter les ventes internes.

Accessoires mécaniques: plaque support murale, tendeur à chaîne, etc..., veuillez consulter les ventes internes.

• Sélection du moteur

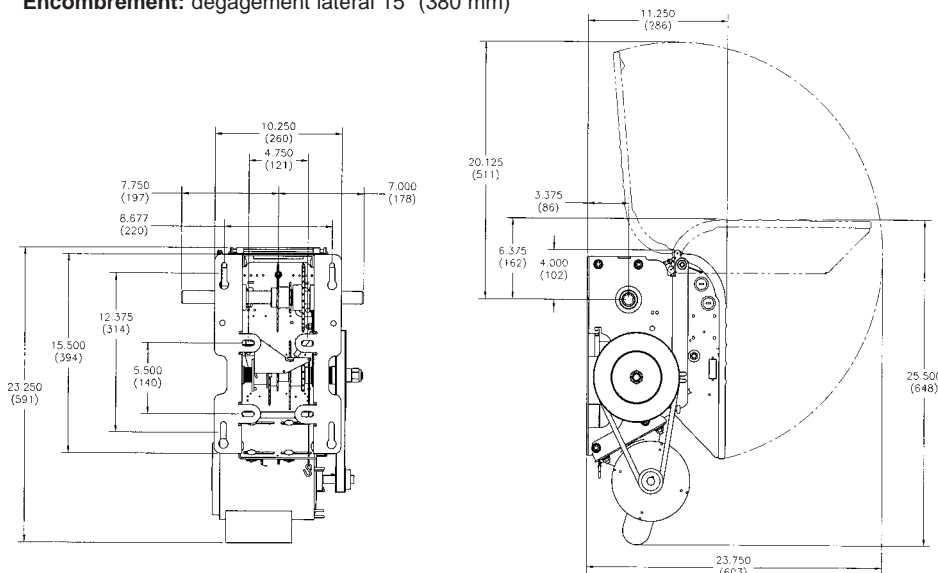
Dimensions maximum de la porte en pied carré

Chevaux Vapeur	Portes à enroulement					Portes sectionnelles				
	Acier isolé	Acier 16 ga.	Grille en acier Acier 20 ga.	Porte en aluminium Acier 22 ga.	Grille en aluminium Acier 24 ga.	Acier 18 ga. isolé	Acier 18 ga. Acier 20 ga. isolé	Bois Acier 20 ga. 22 & 24 ga. isolé	Aluminium Acier 22 et 24 ga.	Fibre de verre
1/2	157	236	260	319	358	196	245	314	343	392
3/4	206	294	358	451	515	270	319	441	490	549
1	255	358	446	574	613	294	392	490	564	613

à titre indicatif

• Dimensions

Encombrement: dégagement latéral 15" (380 mm)



Poids approximatif d'expédition: 65 lb – 30 kg