

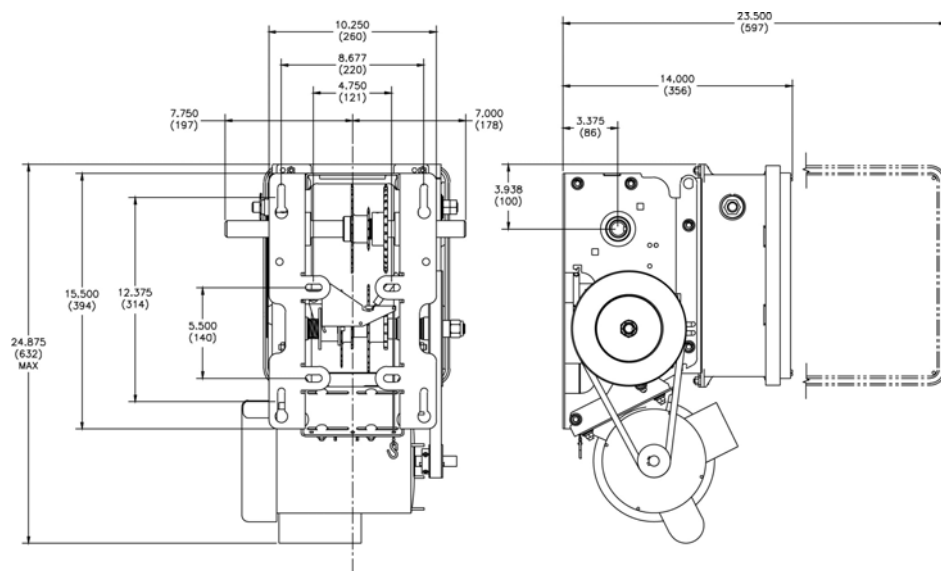
Opera-J modèle

Opérateur de type mural à usage intensif

Nema 4/12 – Poste de lavage automatique / étanchéité à l'eau / à l'huile / à la poussière
Nema 4X – Résistant à la corrosion

Client:		
Projet:		
Architecte/Ingénieur:		
Entrepreneur:		
Dessin n°:	Date:	Page de

Dessin d'atelier



Nema 4/12 Gamme d'opérateurs et courants consommés					
Chevaux Vapeur	Voltage - Phase				
	115 V - 1 Ph	230 V - 1 Ph	208 / 230 V - 3 Ph	460 V - 3 Ph	575 V - 3 Ph
1/2	6.6	3.3	2.2	1.1	0.9
3/4	11.0	5.5	2.8	1.4	1.1
1	13.4	6.7	3.6	1.8	1.5

Nema 4X Gamme d'opérateurs et courants consommés					
Chevaux Vapeur	Voltage - Phase				
	115 V - 1 Ph	230 V - 1 Ph	208 / 230 V - 3 Ph	460 V - 3 Ph	575 V - 3 Ph
1/2	8.0	4.0	1.6	0.8	0.6
3/4	11.0	5.5	2.2	1.1	0.9
1	12.8	6.4	3.2	1.6	1.3

• Caractéristiques à commander

Quantité:	Code d'opérateur:			
CV:	Ampères:	Tension:	Phase:	Fréq.:
Type de circuit de commande: (encerclez un) Contacteur ou CCE				
Type de porte:	Largeur:	Hauteur:	Élévation:	
Pignon d'opérateur: (encerclez un) à gauche ou à droite				
Fournir	3-boutons-poussoirs en enceinte NEMA			par opérateur

Fournissez l'équipement auxiliaire et supplémentaire indiqué ci-dessous: Un par opérateur sauf si indiqué autrement.

• Notes:

- Pour plus amples informations sur le modèle OPJW/C, veuillez consulter la fiche technique
- Veuillez consulter le dessin électrique n° _____