

Fiche Technique

Opera^{MD} - MH



- Hoist-a-matic® : palan à chaîne à engagement automatique
- Couvercle à charnière avec position d'ouverture stable
- Ajustement rapide des fins de course Accu-cam®

Opera^{MD}-MH, un opérateur à usage moyen destiné à des portes sectionnelles à élévation et surélévation verticale, ou des portes et grilles à enroulement. Il s'installe des deux côtés de la porte, sur mur ou sur capot. Il intègre un palan à chaîne à engagement automatique pour actionner manuellement la porte.

Opera
MD

• Caractéristiques standards

Moteur: 1/2CV, 115V, monophasé, à usage intermittent, ouvert (ODP), protégé contre les surcharges par une protection thermique intégrée réarmable automatiquement. Également disponible avec moteur 50Hz, consultez les ventes internes.

Réduction: premier étage avec une courroie 5L/B, étages successifs avec chaînes et roues dentées. Arbre d'entrée 5/8" et arbre de sortie 1" avec clavette de 1/4", les deux sont montés sur des roulements à billes. Vitesse de l'arbre de sortie: 36 tr/min.

Limiteur de couple: à friction et facilement réglable de l'extérieur.

Transmission finale: chaîne n° 41 et pignon 41B12. Pignon de porte à sélectionner pour une vitesse de porte entre 6"/s à 12"/s.

Frein: mécanique.

Manoeuvre de secours: par un Hoist-a-Matic®, palan à chaîne à engagement automatique ne nécessitant pas de levier d'engagement au sol et équipé d'un coupe-circuit automatique de l'alimentation quand le palan est utilisé. Palan installé à droite en standard.

Enceinte électrique: tous les composants électriques sont contenus dans une enceinte NEMA 1. Couvreclerc monté sur charnières avec position d'ouverture stable.

Système des fins de course: cames en acier auto-lubrifiées et interrupteurs à usage intensif. Arbre de limites supporté dans le châssis par des bagues auto-lubrifiées en bronze pour plus de précision. Pas de dérèglement des fins de course après une opération manuelle ou le remplacement du moteur.

Accu-cam®: ajustement rapide et précis des fins de course à l'aide d'une seule main.

Protection contre la corrosion: châssis et enceinte électrique protégés par une peinture polyester. Arbres bichromatés.

Installation: en mural ou sur capot, possible des deux côtés de la porte.

• Circuit de commande

Unité de contrôle: circuit de commande 24VCA, transformateur 40VA classe II protégé au secondaire par un fusible. Le câblage C2 est standard. Le câblage B2 peut être obtenu en changeant le branchement d'un seul fil. Options disponibles: délai d'inversion, minuterie de fermeture, fin de course double, etc...

• Options principales

Accessoires de contrôle: le bornier de commande permet le raccordement de stations à trois boutons-poussoirs (une fournie avec l'opérateur), de barres palpées, de cellules photo électriques, de commandes radio un bouton-poussoir (bornes externes), d'inverseurs à clef et à tirette, de détecteurs à boucles magnétiques, d'interrupteurs de verrouillages extérieurs. 24VCA disponible pour les accessoires externes est protégé par un fusible de 2A.

Accessoires mécaniques: plaque support murale, tendeur à chaîne, etc..., consultez les ventes internes.

• Sélection du moteur

Dimensions maximum de la porte en pied carré

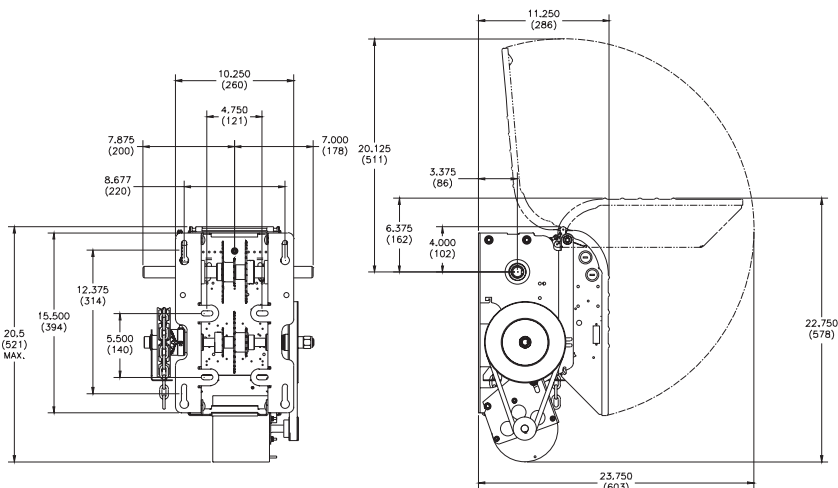
Chevaux Vapeur	Portes à enroulement					Portes sectionnelles				
	Acier isolé	Acier 16 ga.	Grille en acier Acier 20 ga.	Porte en aluminium Acier 22 ga.	Grille en aluminium Acier 24 ga.	Acier 18 ga. isolé	Acier 18 ga. Acier 20 ga. isolé	Bois Acier 20 ga. 22 & 24 ga. isolé	Aluminium Acier 22 et 24 ga.	Fibre de verre
1/2	-	160	200	275	320	120	160	250	275	290

à titre indicatif

• Dimensions

Encombrement: dégagement latéral 15" (380 mm)

Hauteur maximale recommandée de la porte: 14' (4260 mm)



Garantie de 2 ans



• Gamme d'opérateurs

Courants consommés (A)

Chevaux Vapeur	115 V 1 Ph
1/2	5.0

à titre indicatif

Poids approximatif d'expédition: 68 lb – 31 kg