

Opera-MH modèle **Opérateur de type mural** à usage moyen avec palan

Client:

Projet:

Architecte/Ingénieur:

Entrepreneur:

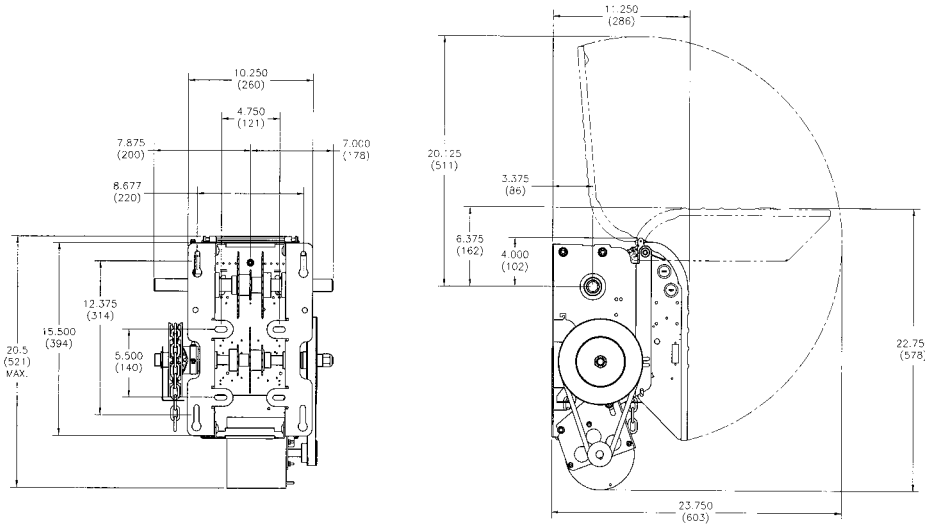
Dessin n°:

Date:

Page

de

Dessin d'atelier



Gamme d'opérateurs et courants consommés					
Chevaux Vapeur	Voltage - Phase				
	115 V - 1 Ph	230 V - 1 Ph	208 / 230 V - 3 Ph	460 V - 3 Ph	575 V - 3 Ph
1/2	5.0	-	-	-	-

• Caractéristiques à commander

Quantité:	Code d'opérateur:			
CV:	Ampères:	Tension:	Phase:	Fréq.:
Type de porte:	Largeur:		Hauteur:	Élévation:
Chaîne à main: (<i>encercler un</i>) à gauche ou à droite	Pignon d'opérateur: (<i>encercler un</i>) à gauche ou à droite			
Fournir	3-boutons-poussoirs en enceinte NEMA			par opérateur

Fournissez l'équipement auxiliaire et supplémentaire indiqué ci-dessous: Un par opérateur sauf si indiqué autrement.

• Notes:

- Pour plus amples informations sur le modèle OMH, veuillez consulter la fiche technique
- Veuillez consulter le dessin électrique n° _____

Ligne sans frais: 800.361.2260
www.manaras.com
info@manaras.com

