

Opera-SH modèle

Opérateur de type mural Industriel à usage intensif avec palan

Client:

Projet:

Architecte/Ingénieur:

Entrepreneur:

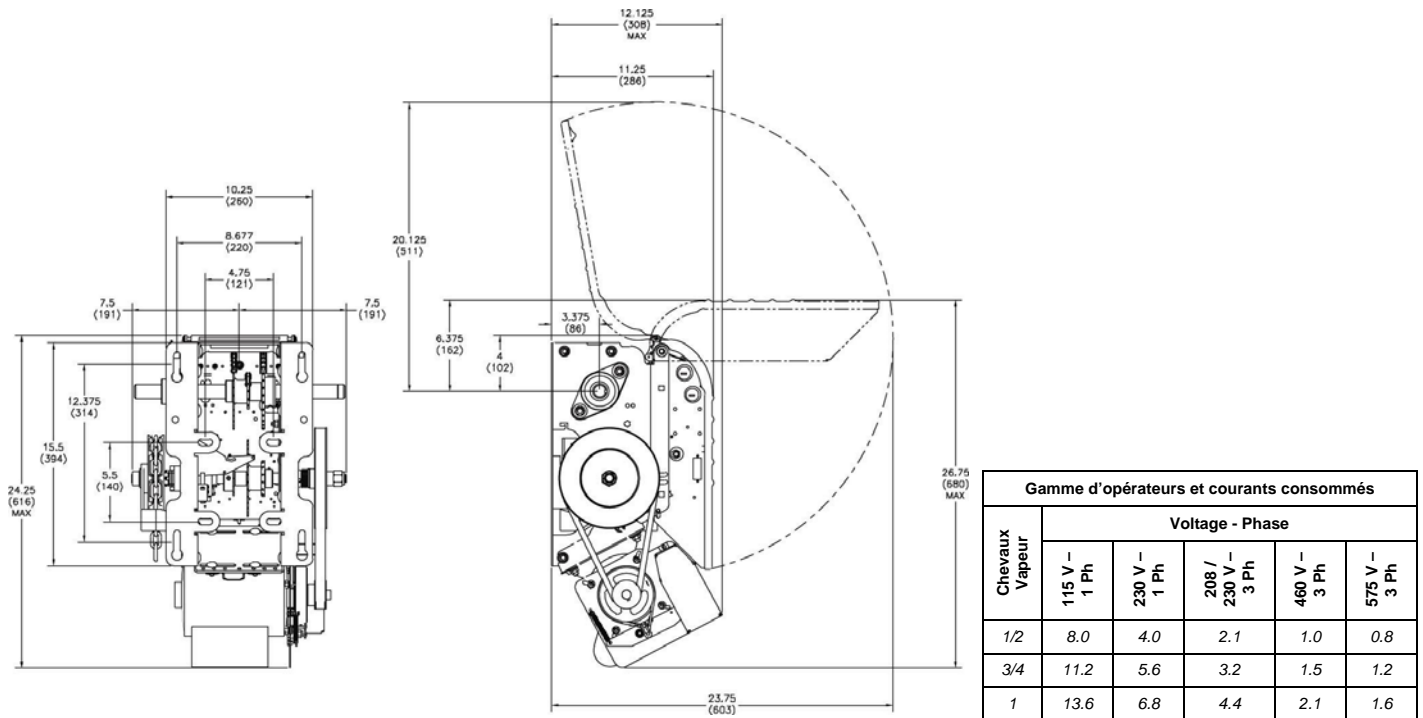
Dessin n°:

Date:

Page

de

Dessin d'atelier



• Caractéristiques à commander

Quantité:	Code d'opérateur:			
CV:	Ampères:	Tension:	Phase:	Fréq.:
Type de circuit de commande: (encerclez un) Contacteur ou CCE				
Type de porte:	Largeur:	Hauteur:	Élévation:	
Chaîne à main: (encerclez un) à gauche ou à droite	Pignon d'opérateur: (encerclez un) à gauche ou à droite			
Fournir	3-boutons-poussoirs en enceinte NEMA			par opérateur

Fournissez l'équipement auxiliaire et supplémentaire indiqué ci-dessous: Un par opérateur sauf si indiqué autrement.

• Notes:

1. Pour plus amples informations sur le modèle OSH, veuillez consulter la fiche technique
2. Veuillez consulter le dessin électrique n° _____

Ligne sans frais: 800.361.2260
www.manaras.com
info@manaras.com

