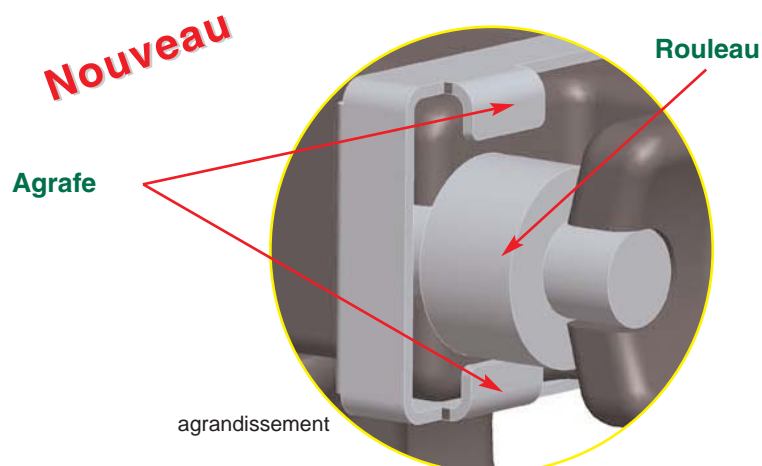


Avis sur produits

Nouvelle roue à chaîne améliorée et redessinée pour les applications "Hoist-a-Matic^{MD}"

Pocketwheel 007 >>>



Nouveau POCKETWHEEL007 amélioré et redessiné de Manaras-Opera.

Dans le but de mieux vous servir, Manaras-Opera a développé une nouvelle roue à chaîne pour les applications "Hoist-a-Matic^{MD}", disponible à partir de juillet 2007.

Le POCKETWHEEL007 s'applique à tous les modèles pourvus du dispositif "Hoist-a-Matic" (OMH, OPH et OHJ). Il n'est pas applicable à OGH ni aux modèles avec des modifications environnementales (N4/12, N4X, N7/9).

Caractéristiques de la nouvelle roue à chaîne

- Deux dispositifs de maintien des rouleaux sont montés sur les rayons de la roue.
- Ces agrafes sécurisent les rouleaux à leur position. Elles éliminent ainsi tous les risques de détachement des rouleaux du palan pendant la maintenance.

Prix

- Aucun changement au prix de vente des opérateurs.

POCKETWHEEL 007 sera disponible à partir de juillet 2007. Une période d'épuisement des stocks selon l'ancienne configuration est à prévoir.

Veuillez contacter votre représentant des ventes pour d'autres renseignements.

Sans frais: 800 - 361 - 2260
www.manaras.com