

Amélioration

Hoist-a-Matic®: Amélioration apportée à la came de désaccouplement

Modèle OPH avec CAM 017 >>>



Manaras-Opera apporte une amélioration à la came de désaccouplement

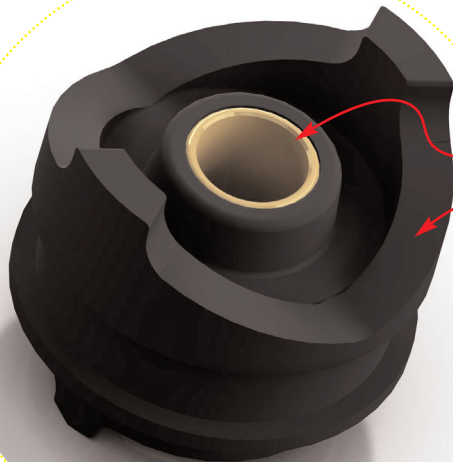
Dans un esprit de constante amélioration de nos produits, Manaras-Opéra est heureuse d'annoncer qu'elle a apporté une amélioration à la came de désaccouplement (**CAM 017**) sur les modèles incorporant le dispositif breveté Hoist-a-Matic®.

Modèles concernés: **OMH, OPH, OBH, et OHJ.**

Caractéristiques

- Une surface plus lisse améliore la fluidité du dégagement de la came lorsque la chaîne à main est libérée (retour à la position neutre).
- **CAM 017** est fabriqué en polymère renforcé de fibres (PRF).
- Les PRF sont des matériaux composites ayant une excellente résistance à l'usure et à la corrosion.
- La nouvelle came est plus légère sa version précédente, elle est de ce fait plus facile à manipuler.
- Le concept comporte toujours une bague en bronze auto-lubrifiée, assurant ainsi la longévité de la came.

CAM 017



bague en bronze auto-lubrifiée

état de surface parfait

Le processus d'introduction et d'élimination se fera à partir de la fin de l'année 2010 - début 2011.

Veuillez contacter votre représentant des ventes pour d'autres renseignements.

Sans frais: 800 - 361 - 2260
www.manaras.com