

### Détails du projet

Date: \_\_\_\_\_

Dessin n°: \_\_\_\_\_

Architecte/Ingénieur: \_\_\_\_\_

Client: \_\_\_\_\_

Page: \_\_\_\_\_ de \_\_\_\_\_

Projet n°: \_\_\_\_\_

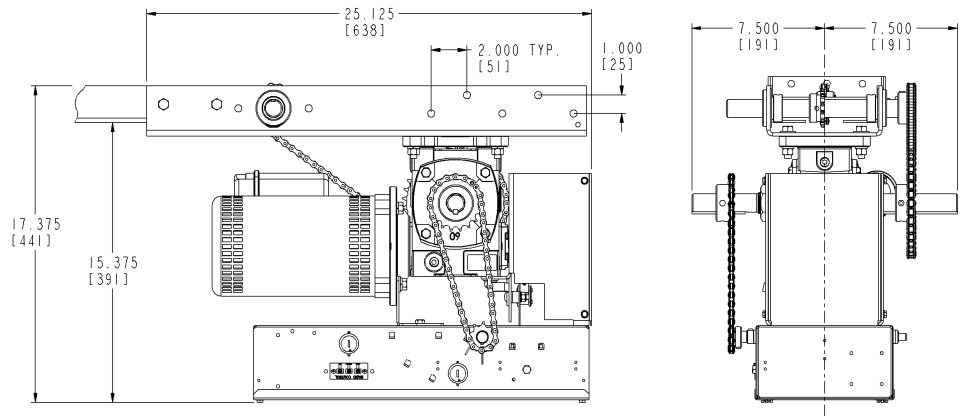
Nom du projet: \_\_\_\_\_

Entrepreneur: \_\_\_\_\_

### Dimensions et Courants Consommés

Gamme d'opérateurs et courants consommés (A)						
HP	Voltage - Phase					
	120V - 1PH	240V - 1PH	208/240V - 3PH	480V - 3PH	600V - 3PH	
½	9,0	4,5	2,2	1,1	-	
¾	11,2	5,6	3,2	1,5	1,2	
1	13,6	6,8	3,7	1,7	1,4	
1-½	19,6	9,8	5,3	2,5	2,0	

M.D. de 9141-0720 Québec Inc.



### Caractéristiques de commande

Quantité: \_\_\_\_\_

Puissance (HP): \_\_\_\_\_

Phase: \_\_\_\_\_

Modèle: \_\_\_\_\_

Tension: \_\_\_\_\_

Fréquence: \_\_\_\_\_

Type de porte: \_\_\_\_\_

Hauteur de l'arbre de porte: \_\_\_\_\_ H

Largeur/Hauteur de la porte: \_\_\_\_\_ L x \_\_\_\_\_ H

Opérateur de type Nema: \_\_\_\_\_

3-boutons poussoir (3-BP) de type Nema: \_\_\_\_\_

Quantité de 3-BP/Opérateur: \_\_\_\_\_

(Une station 3-BP fournie, sauf si indiqué autrement)

Type de contrôle: \_\_\_\_\_

Cellules photoélectriques de type Nema : \_\_\_\_\_

(Une cellule photoélectrique Nema-1 fournie, sauf si indiqué autrement)

### Équipement auxiliaire et supplémentaire

---



---



---



---

Pour de plus amples informations, consulter la fiche technique et/ou le dessin électrique de l'opérateur