

Détails du projet

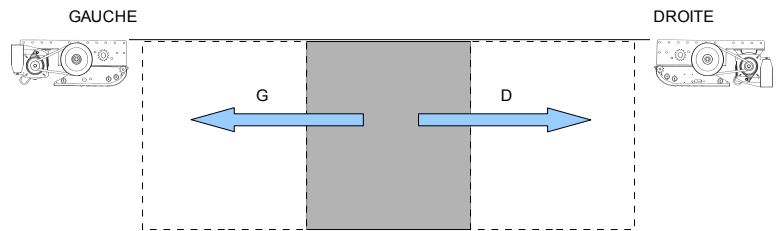
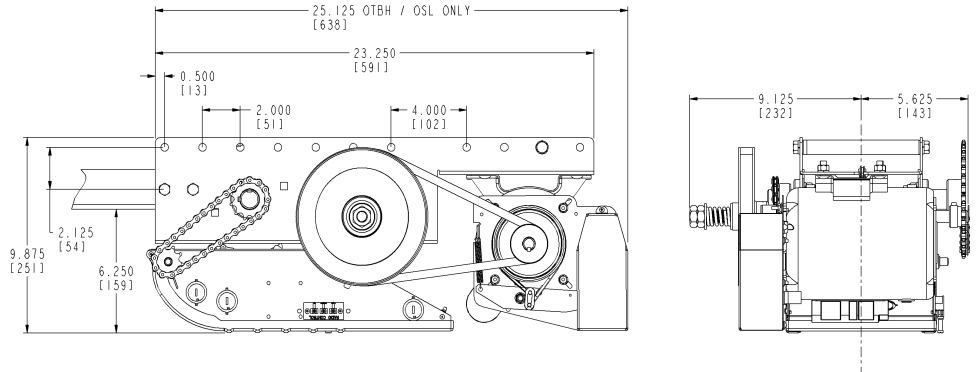
Date: _____
 Dessin n°: _____
 Architecte/Ingénieur: _____
 Client: _____

Page: _____ de _____
 Projet n°: _____
 Nom du projet: _____
 Entrepreneur: _____

Dimensions et Courants Consommés

Gamme d'opérateurs et courants consommés (A)						
HP	Voltage - Phase					
	120V - 1PH	240V - 1PH	208/240V - 3PH	480V - 3PH	600V - 3PH	
1/2	8,1	4,0	2,1	1,0	0,8	
3/4	11,2	5,6	3,2	1,5	1,2	
1	13,6	6,8	4,4	2,1	1,6	

M.D. de 9141-0720 Québec Inc.



Caractéristiques de commande

Quantité: _____
 Puissance (HP): _____
 Phase: _____

Modèle: _____
 Tension: _____
 Fréquence: _____

Type de porte: _____
 Hauteur de l'arbre de porte: _____

Largeur/Hauteur de la porte: _____ L x _____ H
 Position de l'opérateur (côté) _____

Opérateur de type Nema: _____
 3-boutons poussoir (3-BP) de type Nema: _____

Quantité de 3-BP/Opérateur: _____
 (Une station 3-BP fournie, sauf si indiqué autrement)

Type de contrôle: _____

Cellules photoélectriques de type Nema: _____
 (Une cellule photoélectrique Nema-1 fournie, sauf si indiqué autrement)

Équipement auxiliaire et supplémentaire

Pour de plus amples informations, consulter la fiche technique et/ou le dessin électrique de l'opérateur